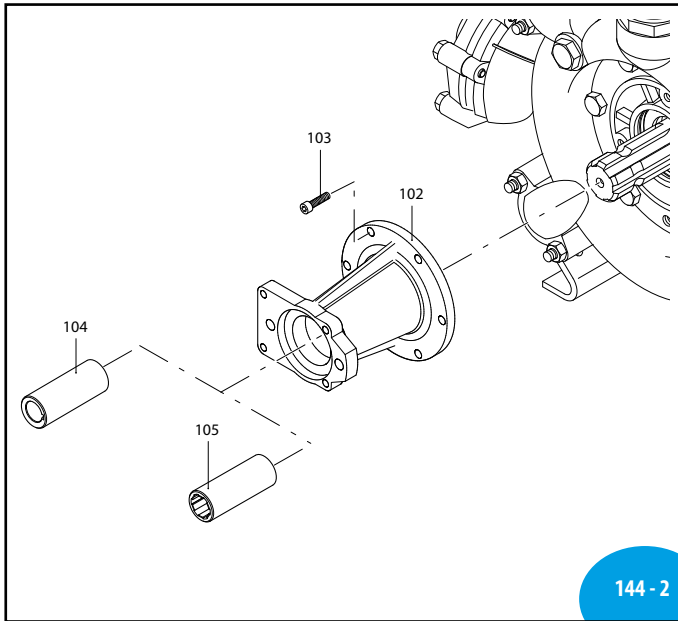


COD. 1568 - COD. 1569 - COD. 1570 - COD. 5349 - COD. 55371 - COD. 55378 KIT APPL. IDM



144 - 2

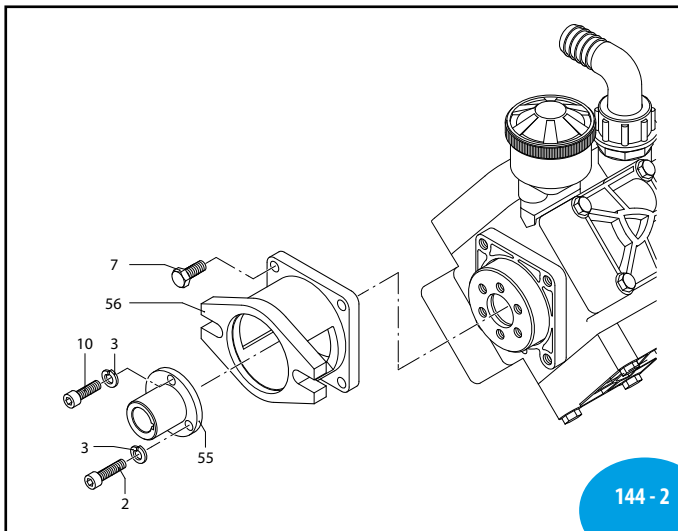
SLO00036-KA

Pos	Cod.	Descrizione	Description	Q.ty	Note
102	6258	Flangia	Flange	1	COD. 55371-55378 C₄₀ ●
	760270	Flangia	Flange	1	COD. 1568-1569-1570-5349 ▲
103	620320	Vite TE M10x30	Screw	6	COD. 55371 C₄₀ ●
	540310	Vite TCEI M10x40	Screw	6	COD. 1568-1569-1570-5349-55378 ▲
104	750530	Giunto	Coupling	1	COD. 1568-55378 ●
	750540	Giunto	Coupling	1	COD. 1569 - 55371 ●▲
105	750600	Giunto	Coupling	1	COD. 1570 ●
	750690	Giunto	Coupling	1	COD. 5349 ●

▲ Per pompe tipo - For pumps type :
 AR 125 bp - AR 145 bp - AR 160 bp - AR 185 bp
 AR 215 bp - AR 250 bp - AR 280 bp - AR 320 bp TWIN
 AR 370 bp TWIN - AR 500 bp TWIN - AR 560 bp TWIN
 Casappa - White hydraulics - Danfoss

● Per pompe tipo - For pumps type :
 AR245bp - AR275bp - AR 330 bp - AR 410 bp - AR 460 bp - Sauer Danfoss

COD. 5327 - COD. 5312 KIT APPLICAZIONE IDM



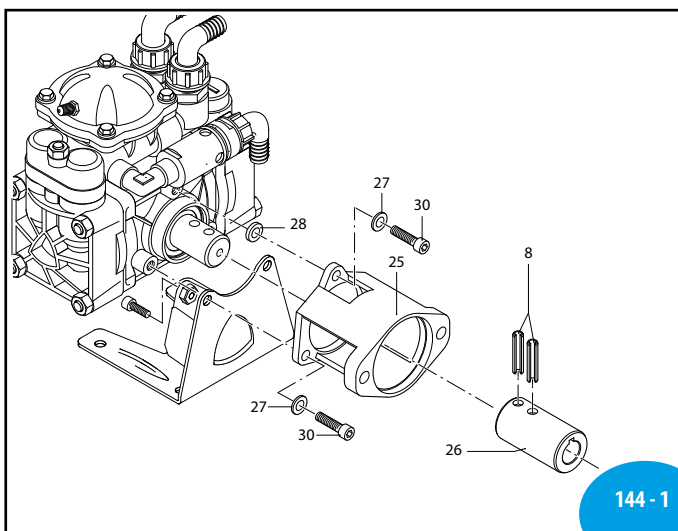
144 - 2

UN980020-CD

Pos	Cod.	Descrizione	Description	Q.ty	Note
2	160671	Vite TCEI M10x25	Screw	3	C₄₀
3	200231	Rondella	Washer	3	
7	160670	Vite TE M10x25	Screw	4	C₄₀
10	620470	Vite TCEI M10x20	Screw	3	C₄₀
55	6693	Giunto	Coupling	1	COD. 5327
	6682	Giunto	Coupling	1	COD. 5312
56	6211	Flangia	Flange	1	

Per pompe tipo - For pumps type :
 AR 30 - AR 50 - AR 303 - AR 403 - AR 503 - AR 713 - AR 813 - AR 903 - AR 1053 - AR 1064
 AR 1203 - AR 1516 - BHS 90 - BHS 105 - BHS 120
 Char-lynn - Eaton - Danfoss - Salami

COD. 5341 - COD. 5350 - KIT APPLICAZIONE IDM



144 - 1

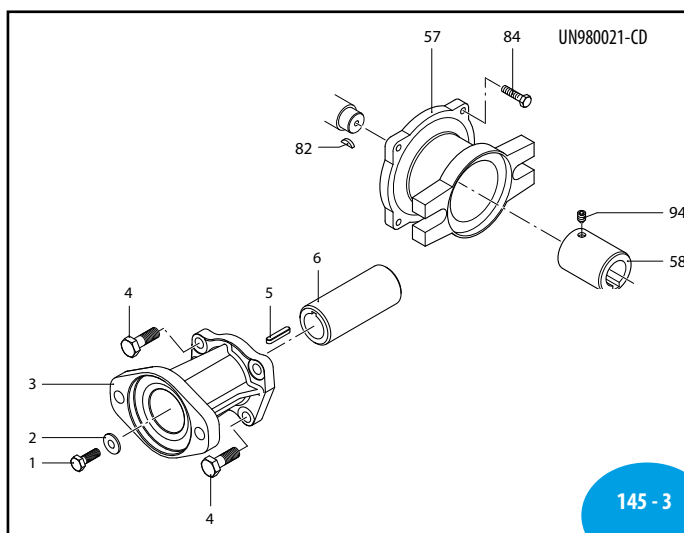
UN980018-ME

Pos	Cod.	Descrizione	Description	Q.ty	Note
8	550290	Spina	Pin	2	
25	550890	Flangia	Flange	1	
26	550900	Giunto	Coupling	1	COD. 5341
	550990	Giunto	Coupling	1	COD. 5350
27	200233	Rondella	Washer	3	
28	551060	Distanziale	Spacer	1	
30	540301	Vite TCEI M10x30	Screw	3	Geomet C₄₀

Per pompe tipo - For pumps type :
 AR 70 bp - AR 115 bp - AR 135 bp
 Casappa - White Hydraulics - Danfoss

GM20130319

COD. 55372 - 55353 - KIT APPLICAZIONE IDM



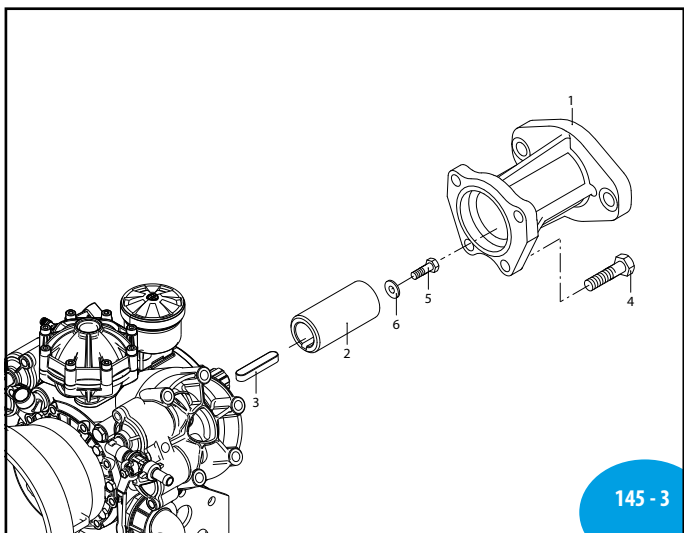
ST000176-CV

Pos	Cod.	Descrizione	Description	Q.ty	Note
1	740450	Vite	TE M6x18	1	●
2	391470	Rondella	Washer	1	●
3	3120700	Flangia	Flange	1	●
4	620320	Vite	TE M10x30	4	●
5	2280950	Linguetta	Key	1	●
6	3120710	Giunto	Coupling	1	●
57	6242	Flangia	Flange	1	▲
58	6209	Giunto	Coupling	1	▲
82	800590	Linguetta	Key	1	▲
84	390430	Vite	TE M6x25	1	▲
94	800750	Vite	M8x8	1	▲

● cod. 55372 Per pompe tipo - For pumps type:
AR 45 bp - AR 80 bp
Danfoss - White hydraulics

▲ cod. 55353 Per pompe tipo - For pumps type:
CRD11 - AR 202 - AR 252
Casappa - Dowty - Turolla - Gmm - Danfoss - Plessey - White hydraulics

COD.55373 - COD.55375 - COD.55376 KIT APPLICAZIONE IDM



SL000368-LR

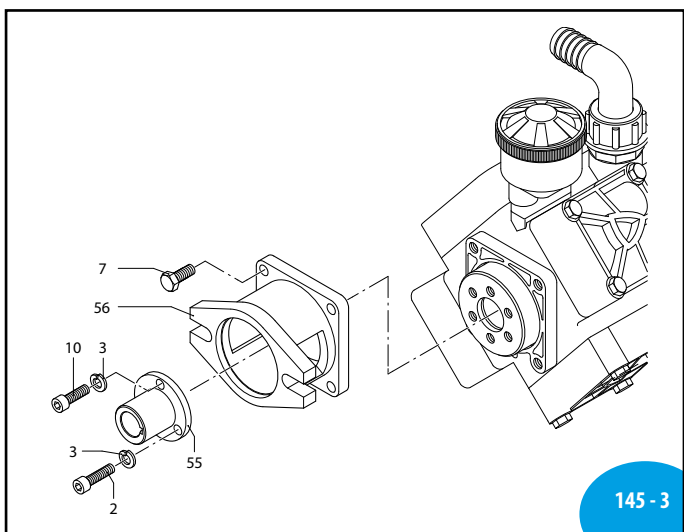
Pos	Cod.	Descrizione	Description	Q.ty	Note
1	3120700	Flangia	Flange	1	▲●○
2	3460300	Giunto	Coupling	1	▲●○
	3120780	Giunto	Coupling	1	▲●○
3	3460410	Giunto	Coupling	1	●○
	2280950	Linguetta	Key	1	▲○
4	2680480	Linguetta	Key	1	▲○
	620320	Vite	TE M10x30	4	▲●○
5	740450	Vite	TE M6x18	1	▲●○
6	391470	Rondella	Washer	1	○

▲ COD. 55373 Per pompe tipo - For pumps type:
AR 202 SP - AR 252 SP - AR 252 AP/SP

○ COD. 55375 Per pompe tipo - For pumps type:
AR 45 LFP / bp - AR 80 LFP / bp

● COD. 55376 Per pompe tipo - For pumps type:
AR 120 LFP / bp - AR 140 LFP / bp

COD. 5335 - KIT APPLICAZIONE IDP



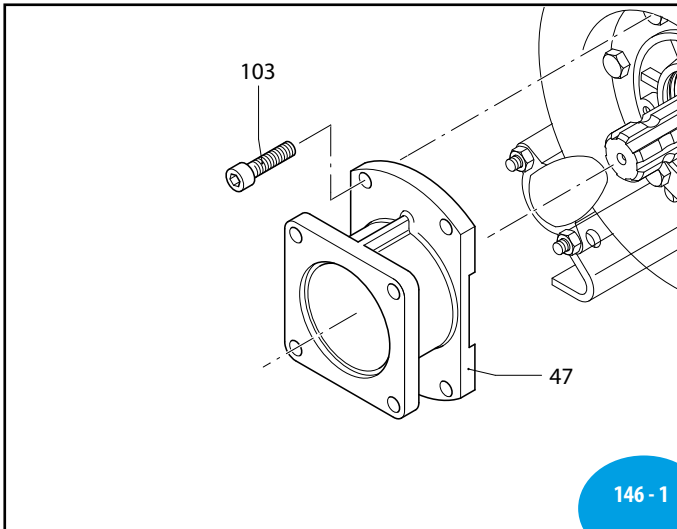
UN980020-CD

Pos	Cod.	Descrizione	Description	Q.ty	Note
2	160671	Vite	TCEI M10x25	3	C ₄₀
3	200231	Rondella	Washer	3	
7	160670	Vite	TE M10x25	4	
10	620470	Vite	TCEI M10x20	3	C ₄₀
51	6256	Flangia	Flange	1	C ₄₀
52	6682	Giunto	Coupling	1	

Per pompe tipo - For pumps type :
AR 30 - AR 50 - AR 303 - AR 403 - AR 503 - AR 713 - AR 813 - AR 903 - AR 1053 - AR 1064
AR 1203 - AR 1516 - BHS 90 - BHS 105 - BHS 120
Casappa - Salami

Kit applicazioni
Application kits

COD. 55351 - COD. 55370 KIT APPLICAZIONE IDP



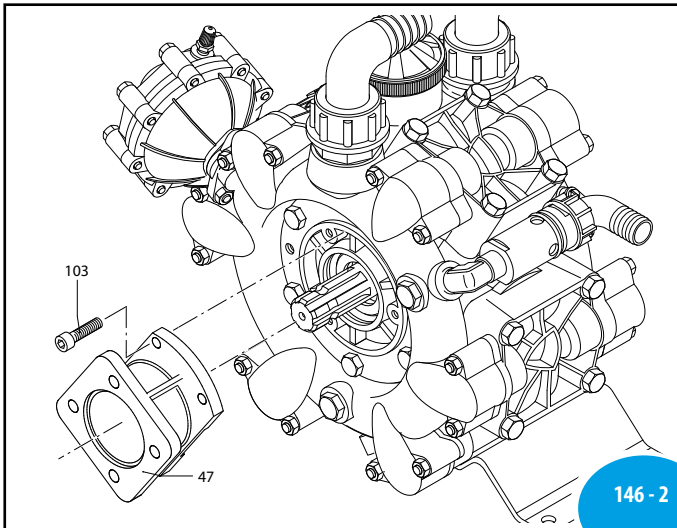
SL000042-KA

Pos	Cod.	Descrizione	Description	Q.ty	Note
47	6243	Flangia	Flange	1	COD.55351 ▲
	6257	Flangia	Flange	1	COD.55370 ●
103	540310	Vite TCEI M10x40	Screw	4	COD.55351 ▲ C ₁₀
	620320	Vite TE M10x30	Screw	6	COD.55370 ● C ₁₀

▲ Per pompe tipo - For pumps type:
AR 125 bp - AR 145 bp - AR 160 bp - AR 185 bp
AR 320 bp TWIN - AR 370 bp TWIN Ama

● Per pompe tipo - For pumps type:
AR 330 bp - AR 410 bp - AR 460 bp Ama

COD. 55358 - KIT APPLICAZIONE IDP

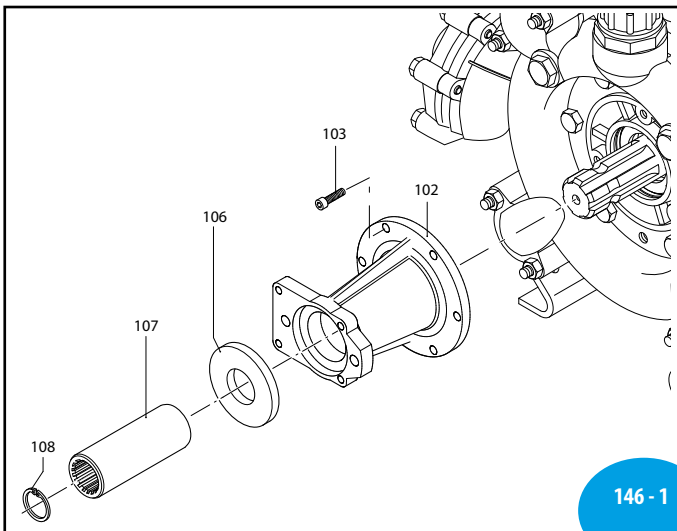


SL000040-KA

Pos	Cod.	Descrizione	Description	Q.ty	Note
47	6245	Flangia	Flange	1	
103	540310	Vite TCEI M10x40	Screw	4	C ₁₀

Per pompe tipo - For pumps type:
AR 215 bp - AR 250 bp - AR 280 bp - AR 320 bp - AR 370 bp - AR 500 bp TWIN - AR 560 bp TWIN
Ama - Bima - Hydr-App

COD. 55352 - KIT APPLICAZIONE IDP



SL000038-KA

Pos	Cod.	Descrizione	Description	Q.ty	Note
102	760270	Flangia	Flange	1	
103	540310	Vite TCEI M10x40	Screw	6	C ₁₀
106	760420	Centraggio	Ring	1	
107	760290	Giunto	Coupling	1	
108	760260	Anello seeger Ø1 31	Ring	1	

Per pompe tipo - For pumps type :
AR 125 bp - AR 145 bp - AR 160 bp - AR 185 bp - AR 215 bp - AR 250 bp - AR 280 bp
AR 320 bp TWIN - AR 370 bp TWIN - AR 500 bp TWIN - AR 560 bp TWIN
Casappa - Dowty - Salami - Turolla - Gmm - Plessey - Lamborghini